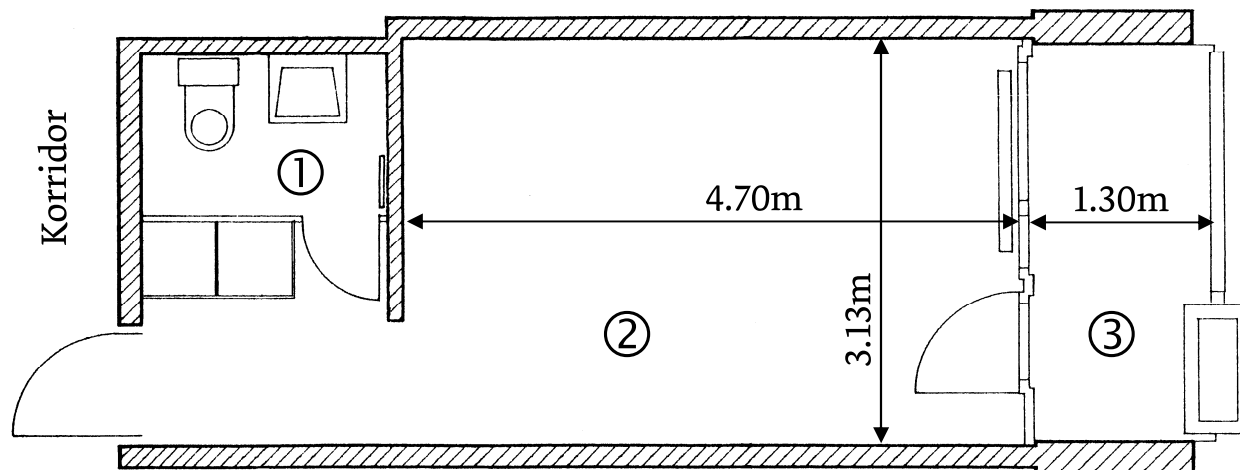


Zimmerpläne Pflege 2 & 3

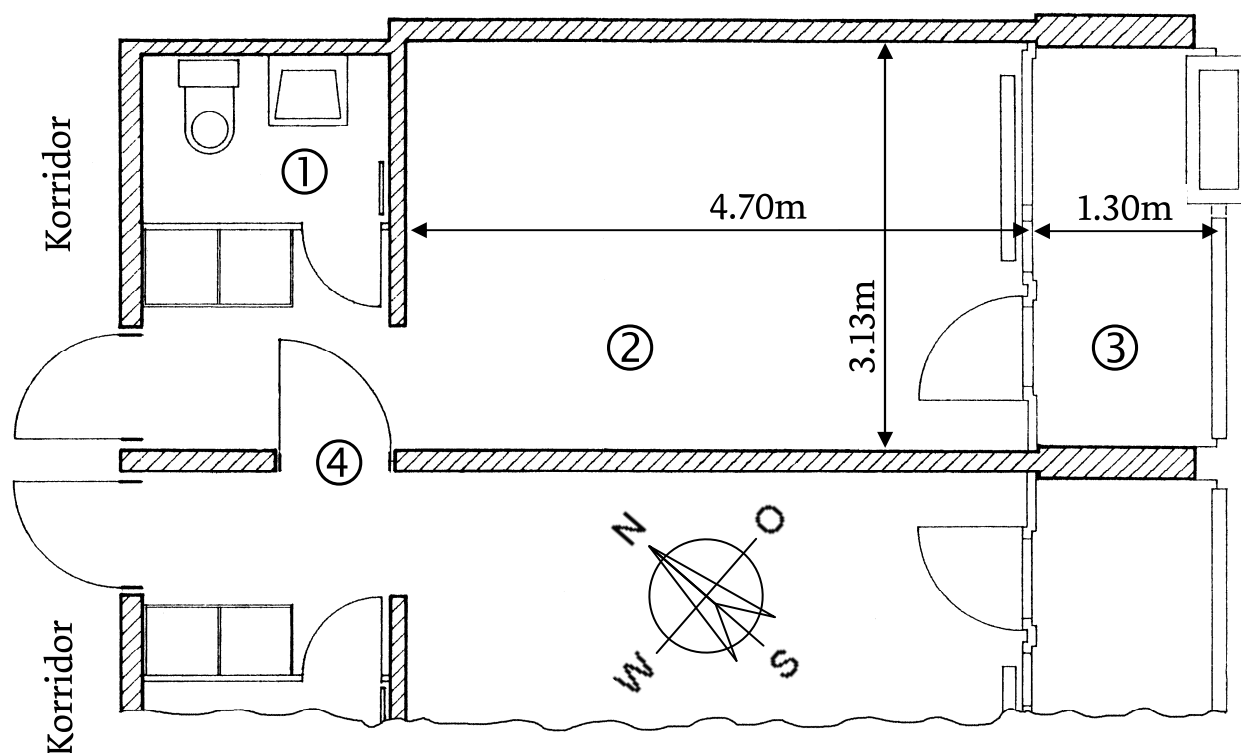
1er - Zimmer: ca. 15m² (Zimmer ②):



- ① Nasszelle ② Wohn- und Schlafrum ③ Balkon

Zwei 1er - Zimmer als Partnerzimmer:

Dafür kann man die Türe ④ zwischen zwei benachbarten 1er-Zimmern öffnen.



- ① Nasszelle ② Wohn- und Schlafrum ③ Balkon ④ Verbindungstüre