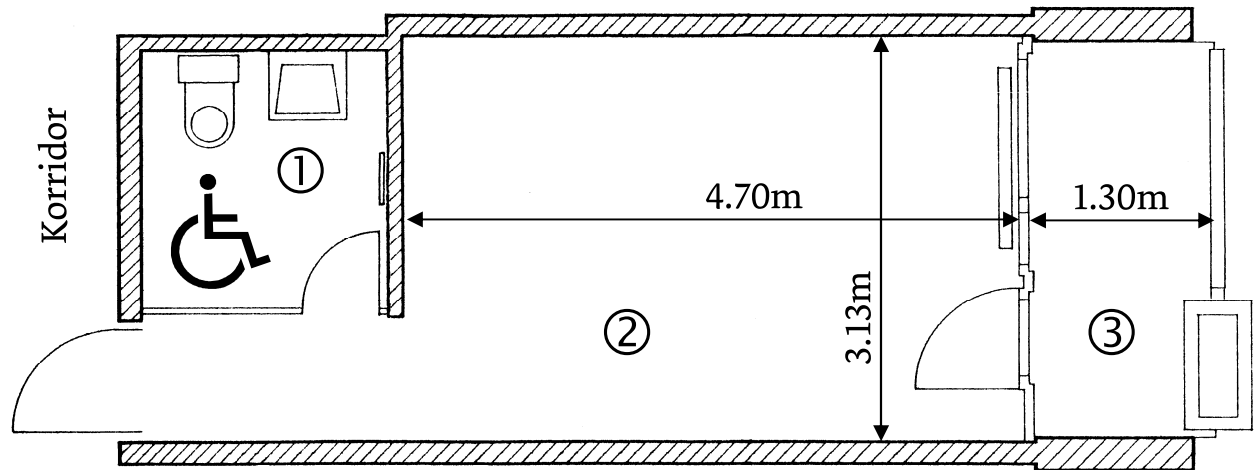


## Zimmerpläne Pflege 1

1er - Zimmer: ca. 15m<sup>2</sup> (Zimmer ②):



① Nasszelle (Rollstuhlgängig)

② Wohn- und Schlafraum

③ Balkon

### 2er - Zimmer:

Unsere 2er - Zimmer in der Pflege 1 und der Wohngruppe besitzen unterschiedliche Grundrisse. Bei Interesse zeigen wir Ihnen die Zimmer gerne persönlich.